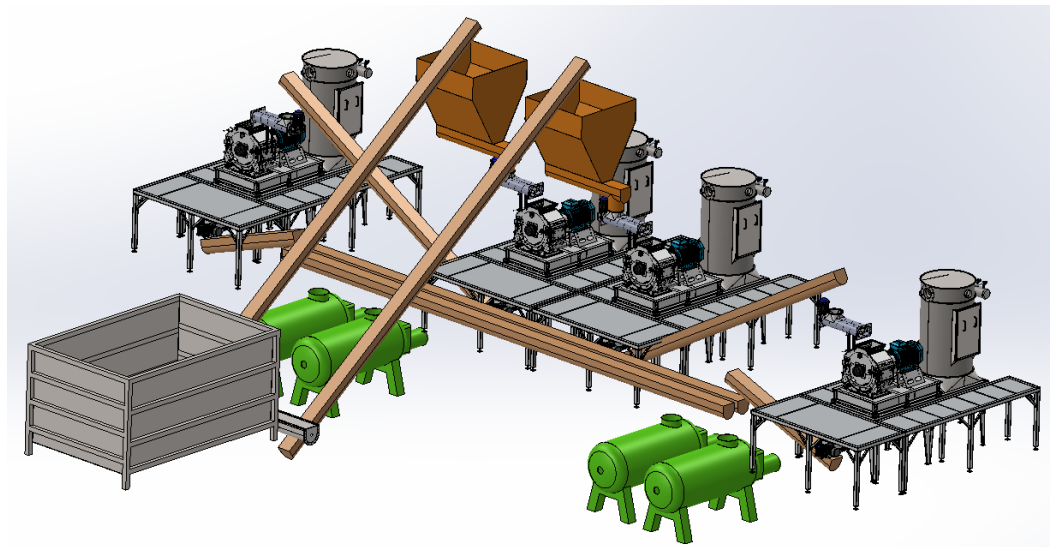
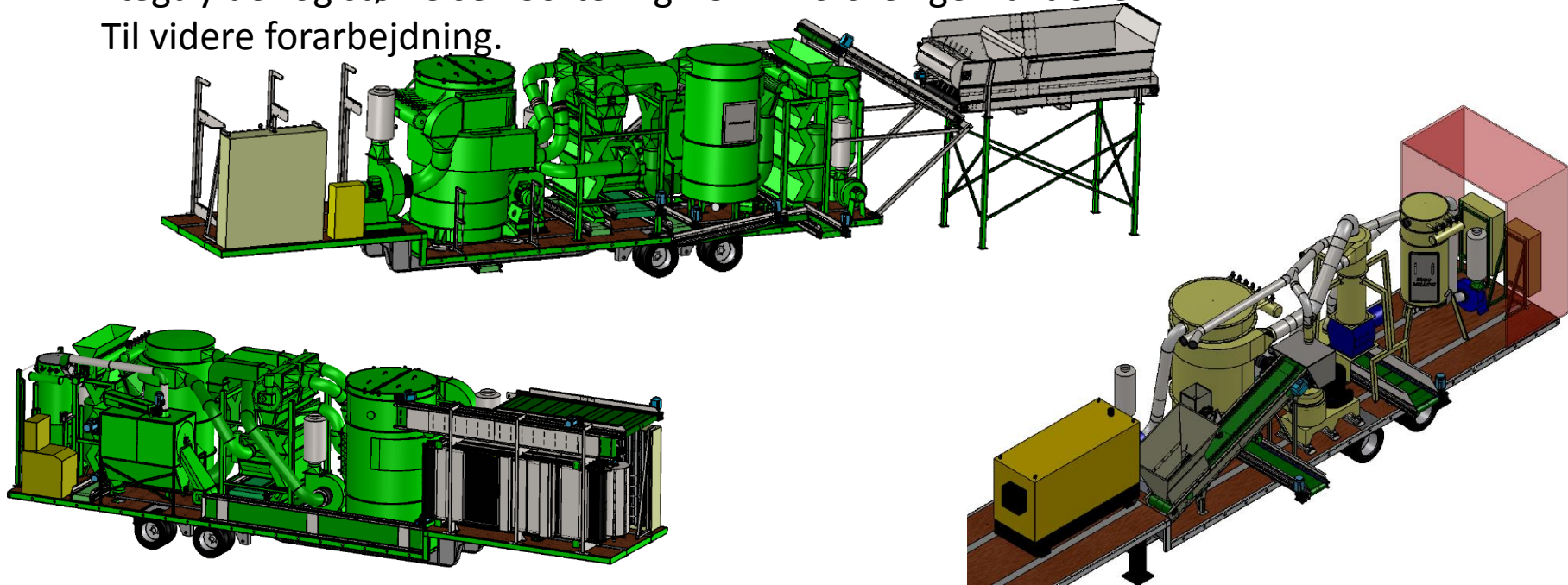


- EUROmilling A/S er etableret i 1994 af ejer Jørgen Meldgaard.
- Vi har fra start haft fokus på industrielle anlæg og landbrug.
- I dag er det ca. 80% industri og 20% landbrug.
- EUROmilling fremstiller formalingsudstyr, blandeudstyr, transportsystemer og hele procesanlæg for håndtering af for eksempel bio materiale.
- Vi handler globalt og har i dag anlæg over det meste af verden
 - Anlæg til en sukkerfabrik på Cuba.
 - Formalingsanlæg til fiskemel i Sydafrika, Peru, Island og Canada.
 - Blandeanlæg i Kroatien, Schweiz, Rusland og Ungarn.
 - Plus en hel masse flere.
- Vi laver både stationære og mobile anlæg.

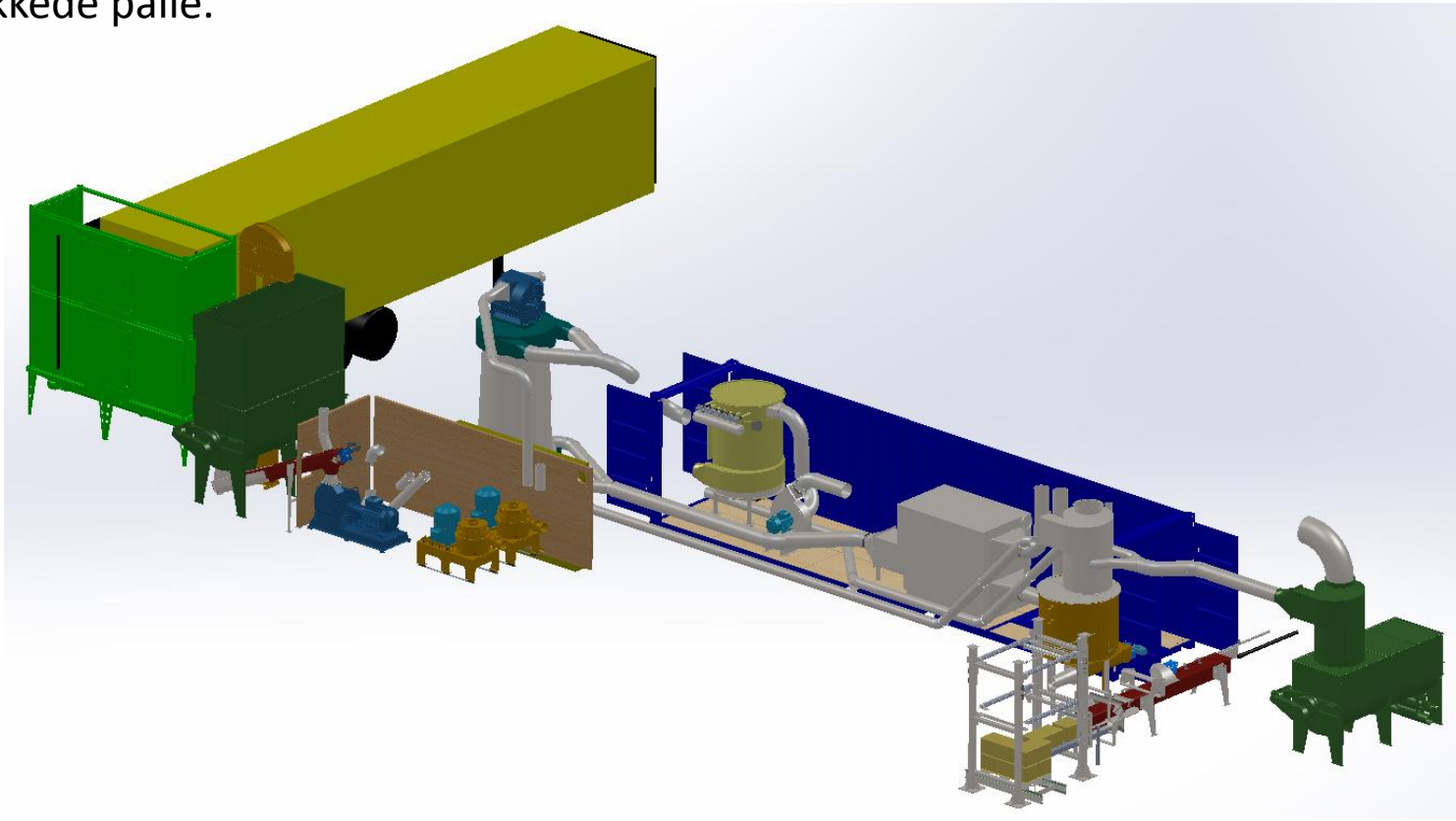
- EUROmilling har stor erfaring med håndtering af bio materiale til mange forskellige formål.
- Formaling og opblanding af forskelligt bio materiale til fremstilling af råolie. Med specialfremstillet blandeudstyr, blandes biomasse til en modellervoksagtig substans som senere presse til olie. (kunde: Steeper Energy, Dansk - Canadisk).
- Formaling og opblandings anlæg til fremstilling af bygningsplader af halm.



- EUROmilling har stor erfaring med håndtering af bio materiale til mange forskellige formål.
- Mobile anlæg til fiberfremstilling af bio materiale. Det kan være til strøelse eller isolerings materiale
- Mobile anlæg til sortering af biomasse med forskellige vægtfylder og størrelser. Sortering her i 7 forskellige fraktioner. Til videre forarbejdning.



- EUROmilling har stor erfaring med håndtering af bio materiale til mange forskellige formål.
- Fabriks anlæg til håndtering af træflis til fremstilling af træuld.
- Vi bygger hele anlægget fra aflæsnings punkt til den færdige pakkede palle.



- Eksptiser som få i branchen behersker.
 - Fint formaling af våd biomasse med op mod 60% vand.
 - Formaling til fibre.
 - Fint formaling med lavt energiforbrug.
 - Formalingsudstyr til alt fra korn til sten.
 - Blandeanlæg til tørre produkter.
 - Blandeanlæg til våde produkter.
 - Blandeanlæg til fedtholdige produkter.



EUROmilling's Biomølle





Fin formaling af halm

Præsenteret af

Rasmus Jørgensen,
CEO