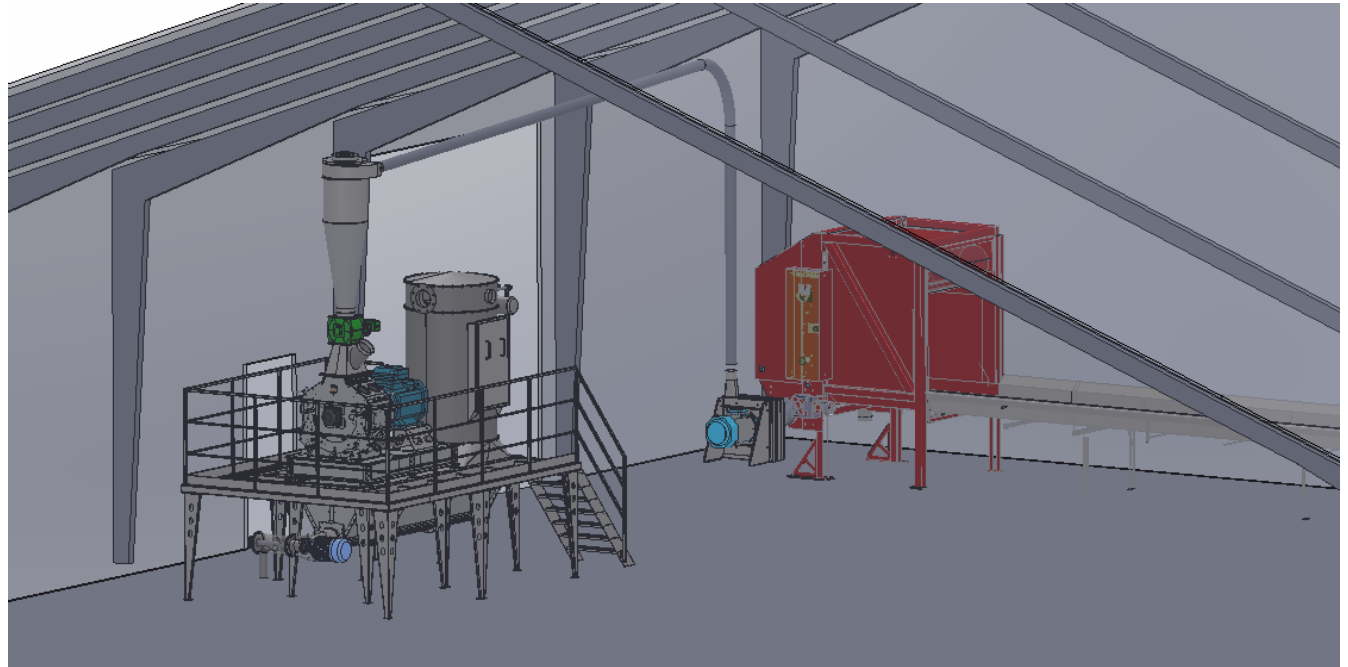


- EUROMilling A/S er etableret i 1994 af ejer Jørgen Meldgaard.
- Vi har fra start haft fokus på industrielle anlæg og landbrug.
- I dag er det ca. 80% industri og 20% landbrug.
- EUROMilling fremstiller formalingsudstyr, blandeudstyr, transportsystemer og hele procesanlæg for håndtering af for eksempel bio materiale.
- Vi handler globalt og har i dag anlæg over det meste af verden
 - Anlæg til en sukkerfabrik på Cuba.
 - Formalingsanlæg til fiskemel i Sydafrika, Peru, Island og Canada.
 - Blandeanlæg i Kroatien, Schweiz, Rusland og Ungarn.
 - Plus en hel masse flere.
- Vi laver både stationære og mobile anlæg.

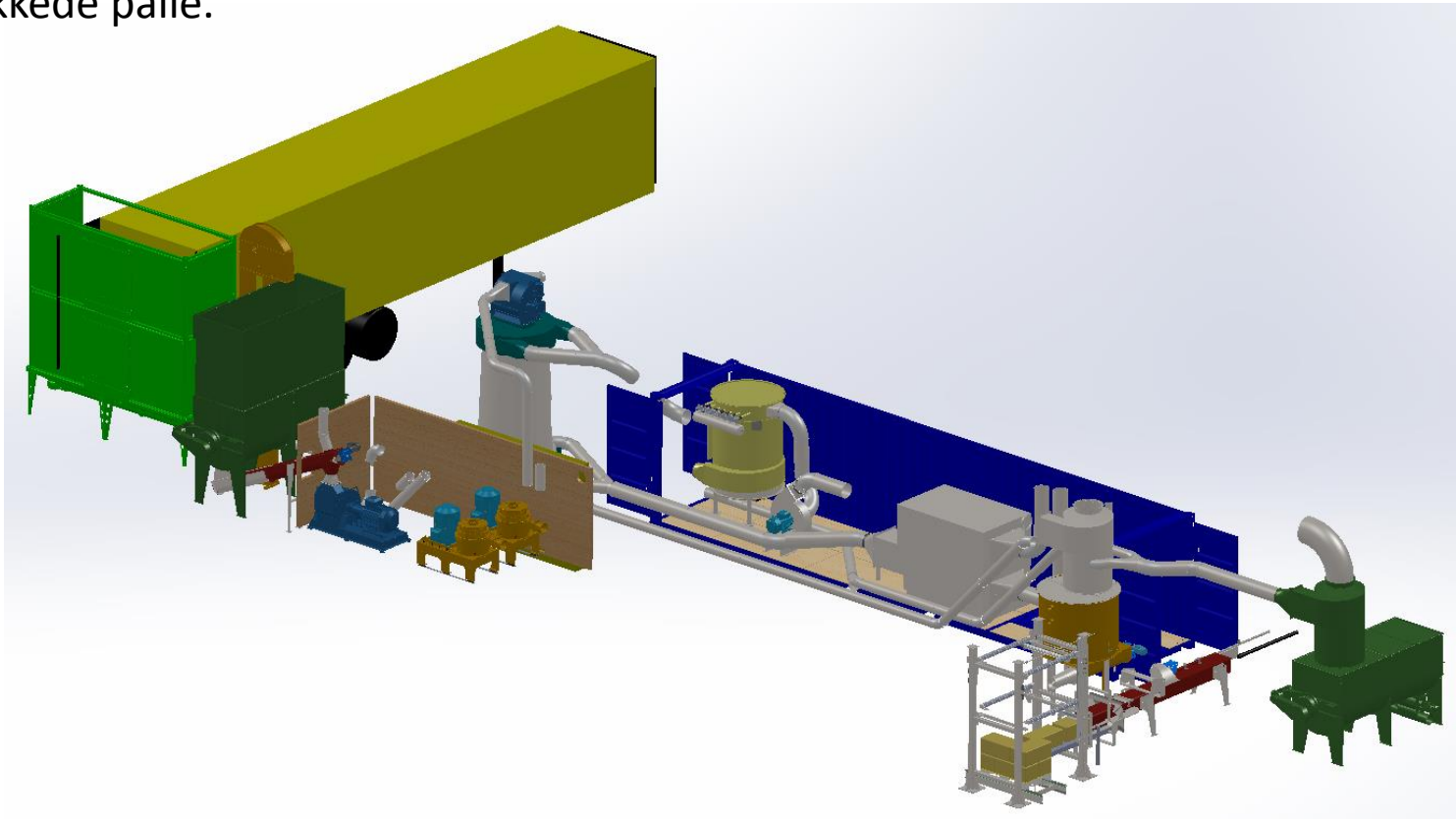
- EUROMilling arbejder i øjeblikket på et fint formalingsanlæg til halm, som skal fremstille halmpulver til opblanding i væske og indførsel i reaktor tank.
- Da halm er et vanskeligt materiale at håndtere i løs form. Sætter det store krav til udstyret.
- Euromilling anvender en suge-blæse mølle med specialudformet rotor, til for formaling.
- Den fine formaling foregår i vores biomølle, som er velegnet til at knuse fibre.





Fint formaling af halm

- EUROmilling har stor erfaring med håndtering af bio materiale til mange forskellige formål.
- Fabriks anlæg til håndtering af træflis til fremstilling af træuld.
- Vi bygger hele anlægget fra aflæsnings punkt til den færdige pakkede palle.



- Ekspertiser som få i branchen behersker.
 - Fint formaling af våd biomasse med op mod 60% vand.
 - Formaling til fibre.
 - Fint formaling med lavt energiforbrug.
 - Formalingsudstyr til alt fra korn til sten.
 - Blandeanlæg til tørre produkter.
 - Blandeanlæg til våde produkter.
 - Blandeanlæg til fedtholdige produkter.



EUROmilling's Biomølle



Præsenteret af

Rasmus Jørgensen,
CEO